

# LIYE

## 产品样本（2015）



- 功率调节器
- 工业电源
- 自动化控制系统

四川立业科技有限公司  
Sichuan LiYe Technology Co., Ltd

立业科技是一家专业从事工业电源产品研发制造的高科技企业，产品覆盖光伏、玻璃、玻纤、真空、粉末冶金、工业炉、塑料机械、压缩机等多个领域及行业。

目前产品主要有数字型功率调节器（单相、三相）、专业的大功率电源（多晶硅铸锭电源、蓝宝石电源、电弧炉电源等），并承接自动化控制系统、精密温度控制系统设计制造等。

在技术发展方向上，注重自主知识产权的工业自动化控制技术及优良的制造工艺，确立质量为本、客户至上、团结诚信的企业文化，为公司发展奠定坚实的基础。

# 客户至上

# 质量为本

## 功率调节器

单相功率调节器	SR10J	4
单相功率调节器	SR10	6
三相功率调节器	SR30	8

## 工业电源

铸锭电源	ZDG	10
定制电源		12

## 自动化控制系统

精密温度控制系统		13
其他		14



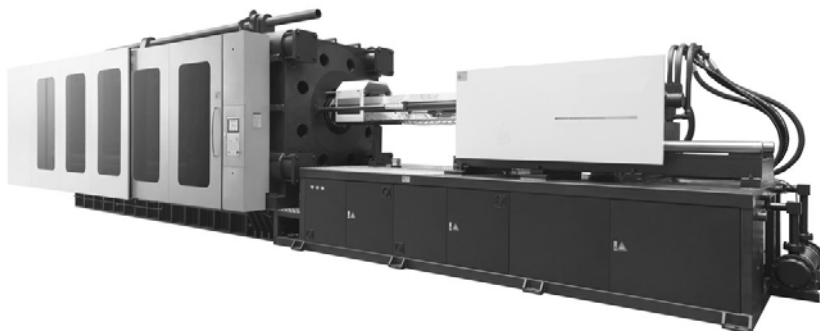
## 概述

- SR10J是一款紧凑型单相功率调节器；
- 主要应用于：塑料机械；真空镀膜；热处理炉；玻璃窑炉；航空电源调压；粉末冶金；隧道窑；液晶面板等生产设备；
- 可电压、电流、功率无级平滑调节。

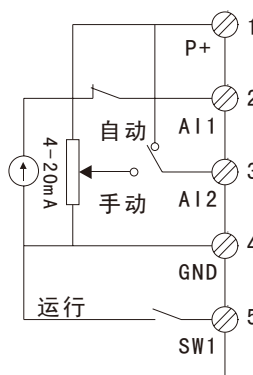
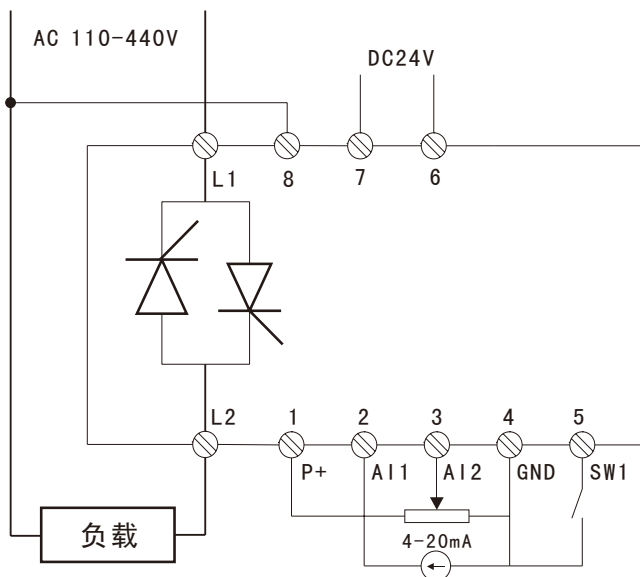


## 特点

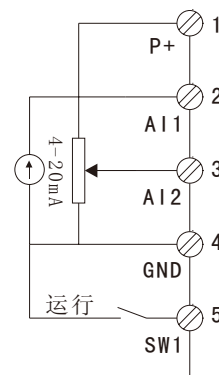
- 数字化设计，SMT贴片工艺，高可靠性；
- 10A~50A额定电流可选；
- 可扩展：外接显示、外部特殊反馈和温控模块等定制功能；
- 专业的传热学和流体力学设计。



## 接线端口



图一  
外部开关切换手自动



图二  
电位器用着限幅

## 技术规格

规格 (SR10J)	-010	-025	-050
额定电流AC	10A	25A	50A
电源参数	主回路：单相AC110-440V；控制电源：DC24V		
外形尺寸	高80mm×宽80mm×深100mm		
保护功能	过流、过压、过热、负载断线、电源故障		
触发方式	移相、过零		
控制方式	恒流、恒压、恒功率		
负载类型	阻性、感性		

## 概述

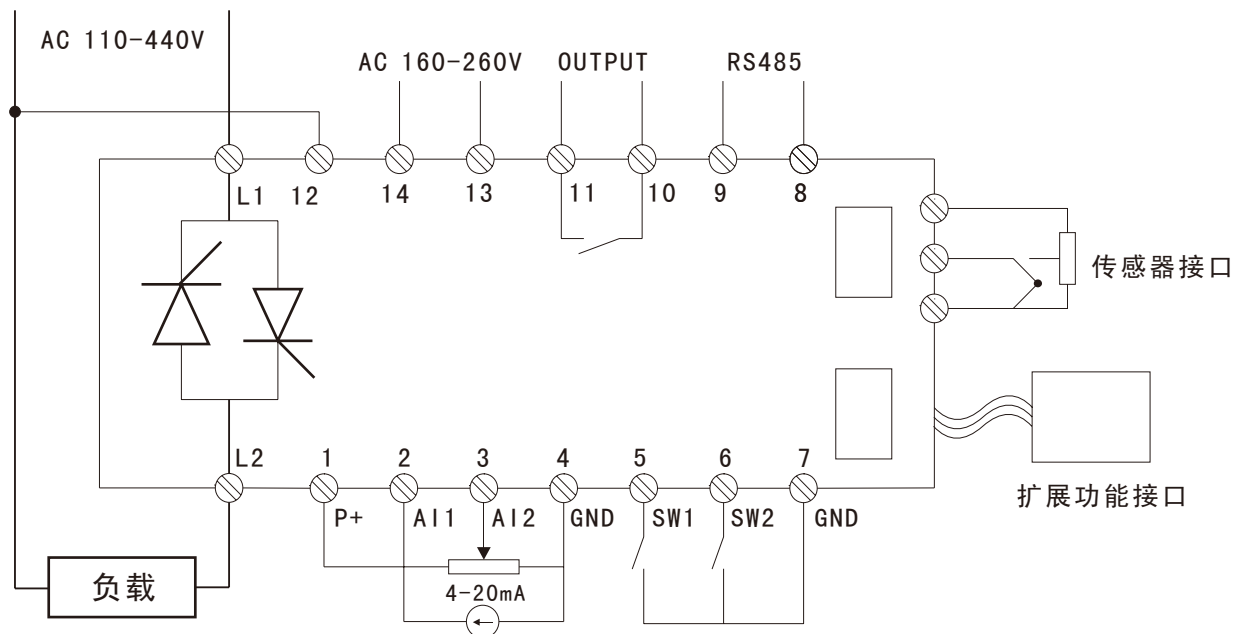
- SR10是一款标准型单相功率调节器；
- 主要应用于：塑料机械；真空镀膜；热处理炉；金刚石压机；玻璃窑炉；航空电源调压；粉末冶金；隧道窑；液晶面板等生产设备；
- 可电压、电流、功率无级平滑调节；

## 特点

- 操作键盘实现人机对话，可键盘数字给定；
- 接口丰富，标配MODBUS通讯接口；
- 图形化的接线操作更简单、直观；
- 控制精度：优于1%；
- 可扩展：以太网、Profibus、外接显示、外部特殊反馈和温控模块等定制功能；



## 接线端口



## 技术规格

规格 (SR10)	-010	-025	-040	-075	-100	-150
额定电流AC	10A	25A	40A	75A	100A	150A
电源参数AC	主回路：单相110-440V；控制电源：单相160-260V；50Hz/60Hz					
散热方式	自冷			风冷		
外形尺寸	高156mm×宽80mm×深129mm					
保护功能	过流、过载、过压、过热、负载断线、电源故障					
触发方式	移相、过零、变压器过零					
控制方式	恒流、恒压、恒功率，可键盘设置切换					
负载类型	阻性、感性					

## 概述

- SR30是一款标准型三相功率调节器；
- 主要应用于：熔炼；多晶硅铸锭；涂装设备；热处理炉；金刚石压机；电解电镀；浮法玻璃；玻纤池窑；空分；反应釜；管道加热等生产设备；
- 可电压、电流、功率无级平滑调节；



## 特点

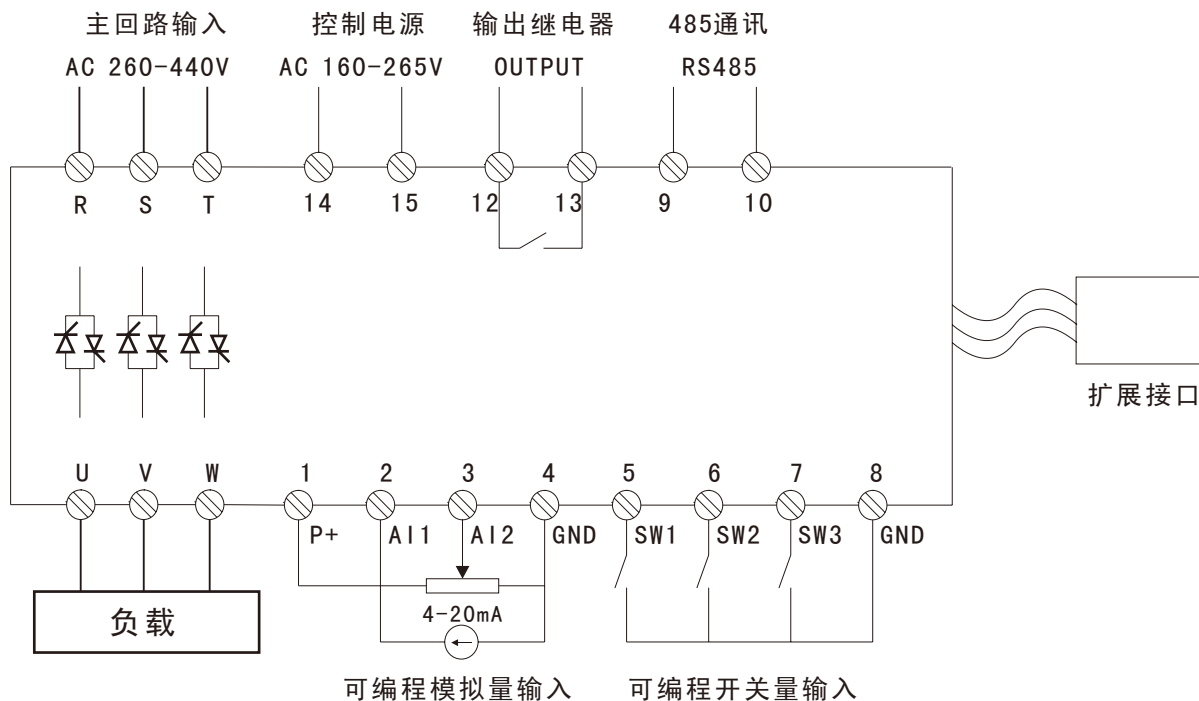
- 操作键盘实现人机对话，可键盘数字给定；
- 接口丰富，标配MODBUS通讯接口；
- 控制精度：优于1%；
- 提供25A~3000A额定电流选择规格；
- 可扩展：以太网通讯、Profibus通讯、外接显示、外部特殊反馈和温控模块等定制功能；
- 专业的传热学和流体力学设计。



可内置快熔



## 接线端口



## 技术规格

规格 (SR30)	-0025	-0055	-0100	-0170	-0270	-0320	-0450	-0600	-0800	-1000
额定电流AC	25A	55A	100A	170A	270A	320A	450A	600A	800A	1000A
电源参数AC	主回路: 三相AC260-440V; 控制电源: 单相AC160-260V; 50Hz/60Hz									
散热方式	自冷			风冷						
外形尺寸 (mm)	高300×宽154×深206			高360×宽194×深239			高540×宽358×深230			
保护功能	过流、过载、过压、过热、负载断线、电源故障									
触发方式	移相、过零、变压器过零									
控制方式	恒流、恒压、恒功率, 可键盘设置切换									
负载类型	阻性、感性									

## 概述

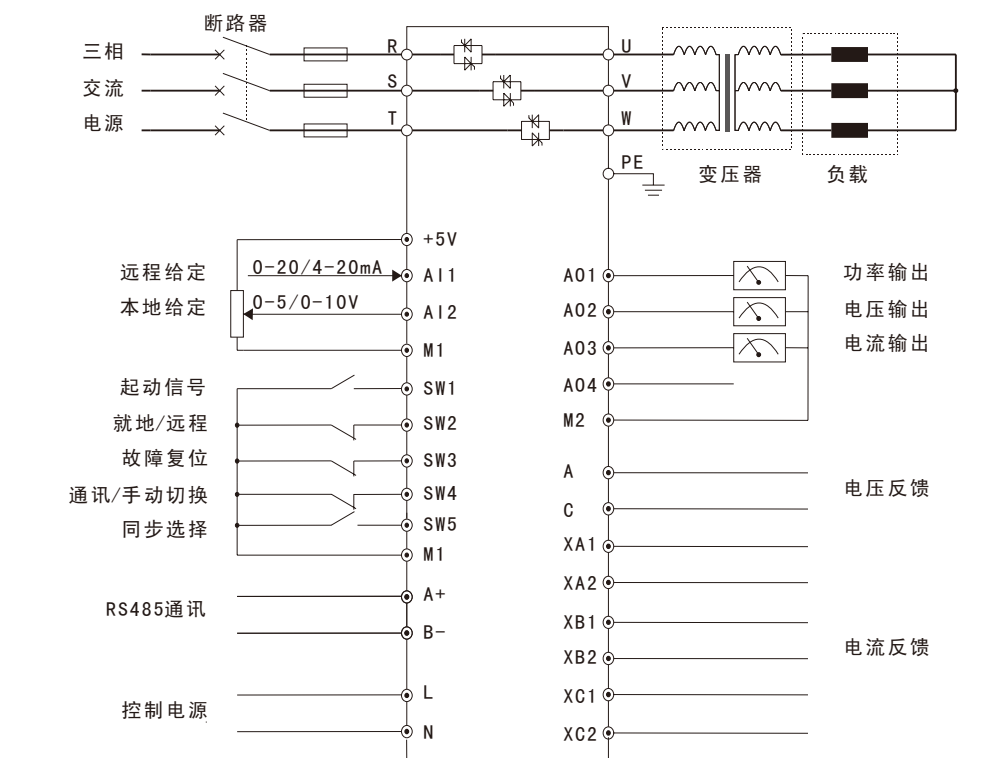
- ZDG铸锭电源是专为多晶硅铸锭炉加热设计的电源，采用功率闭环控制，在变压器一次侧进行调压，从而实现变压器二次侧输出电压可调；
- 输出电流200A~5000A；
- 具有多种选择和输出电流、电压以及功率显示功能。



## 特点

- 过零触发恒功率控制；
- 移相、过零实现无扰切换；
- 提供分离型和一体型供用户选择；
- 控制精度：优于1%；
- 优质器件和精准的控制保障设备可靠运行；
- 故障自诊断功能可降低故障处理时间；
- 标配MODBUS通讯接口，方便用户集中控制；

## 接线端口



## 技术规格

规格 (ZDG)	-165	-180	-200	-220
额定容量 (KVA)	165	180	200	220
电源参数AC	主回路: 三相380V、410V; 50Hz/60Hz			
外形尺寸: (mm)	高1900×宽800×深600电源柜 (分体式) 高1200×宽1250×深650变压器柜 (分体式) 高1400×宽1450×深650电源柜 (一体式)			
保护功能	过流、过压、过热、负载断线、电源故障			
控制精度	≤1%			
工作环境温度	-10至45℃			
海拔高度	1000米以下正常使用, 1000米以上请降低容量使用			
安装方式	分体式 (电源柜+变压器柜) 与一体柜式			

### 概述

- 可专为客户量身定制工业电源，直流或交流输出均可实现；
- 控制核心为SR系列功率调节器，电流可达30000A；
- 故障自诊断功能可降低故障处理时间。



分子筛调功柜



电弧炉电源

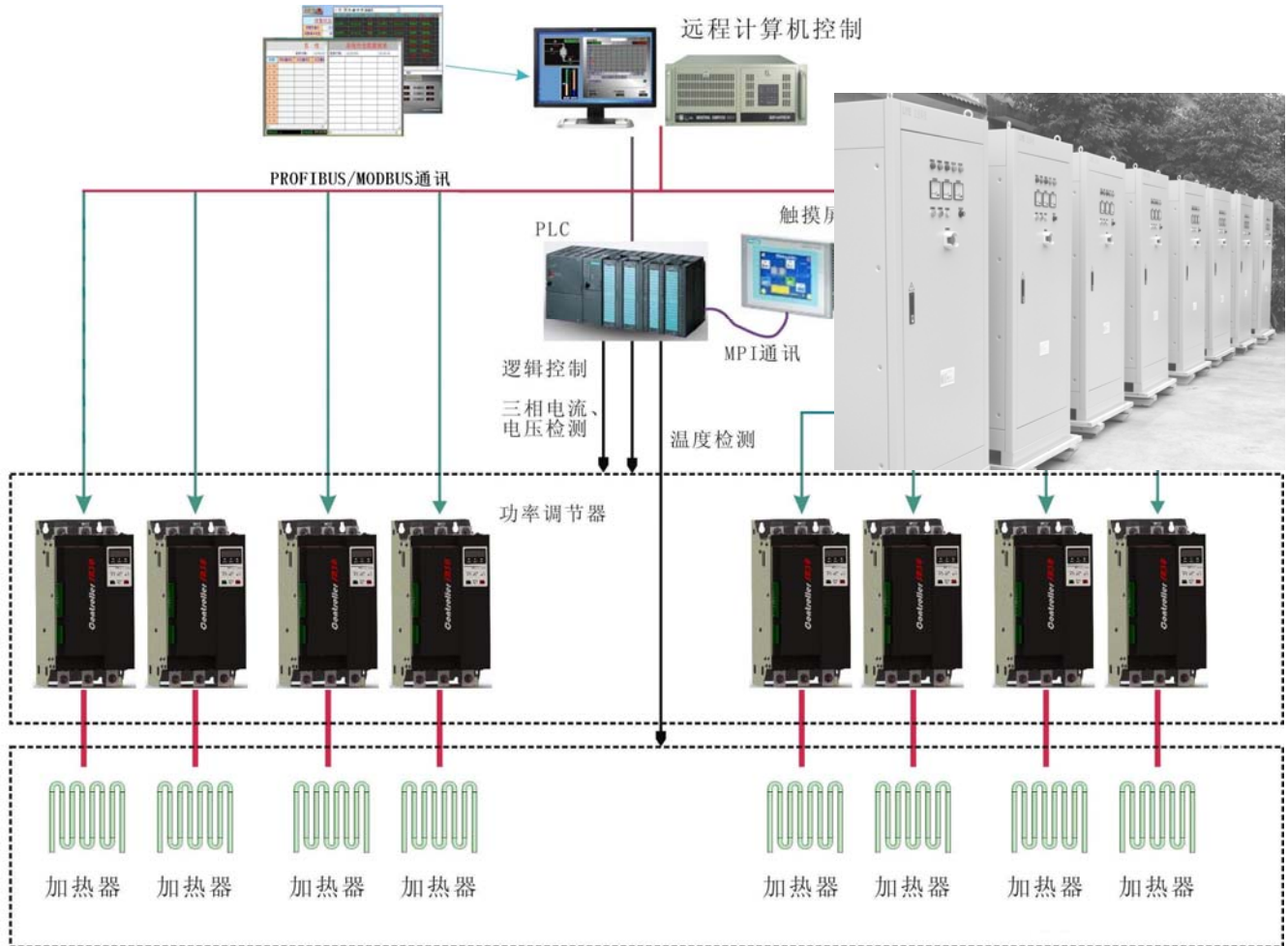


玻璃窑炉



### 概述

- 精密温度控制系统是根据客户的要求而定制的；
- 有独立完成过400个控温点的大型系统制作经验，控制效果非常理想。





### 压缩机控制系统

- 正压防爆柜;
- 隔爆柜;
- CNG控制柜;
- 站控系统等。

### 箱式镀膜机控制系统

- 系统集成;
- 扫描电源;
- 电子枪;
- 高压电源等。







玻璃纤维



注塑机械



多晶硅铸锭



浮法玻璃



液晶面板



空分设备



粉末冶金



涂装设备



工业窑炉

### 部分合作企业及用户名录:



版权所有，侵权必究！



**LIYE** 四川立业科技有限公司  
Sichuan LiYe Technology Co.,Ltd

地址：四川省德阳市古什路137号

电话：0838-2447696

传真：0838-2447698

邮编：618000

E-mail: [ly@sclykj.com](mailto:ly@sclykj.com)

Http://[www.sclykj.com](http://www.sclykj.com)

文中内容可能与实际有所出入，  
如有变化，恕不另行通知！