

服务热线：  
0838-2447696



企业公众号

## 四川立业科技有限公司

总部地址：中国·四川·德阳市泰山北路六段九号  
电话：+86 838 2447696 传真：+86 838 2447698  
网址：www.sclykj.com E-mail：lykj@sclykj.com

# LIYE Technology

## AR系列功率调节器 随控由心，驾驭自如！



AR10书本型  
设计，最窄仅  
有70MM

恒流恒压  
精度优于  
0.5%

双排LED数码  
显示电流、电压、  
功率一目了然

防错式  
插拔端子

8按键布局  
日常操作  
均可实现

## 公司简介

立业科技是一家专业从事工业电源产品研发、制造的高科技企业，产品覆盖光伏、玻璃、玻纤、真空设备、粉末冶金、工业炉、塑料机械、石油化工等多个领域及行业。

在技术发展方向上，注重自主知识产权的工业自动化控制技术及优良的制造工艺，确立质量为本、客户至上、团结诚信的企业文化，为公司发展奠定坚实的基础。



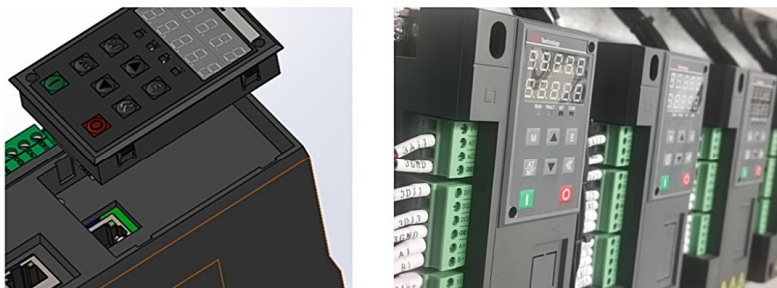
## 目录

概述 .....	02
型号定义 .....	03
规格 .....	04
功能与性能 .....	05
AR10系列接线端口 .....	06
AR10系列外形及安装尺寸 .....	07
AR30系列接线端口 .....	08
AR30系列外形及安装尺寸 .....	09
系统设计、制作与服务 .....	10
应用行业 .....	12
部分合作企业与用户 .....	13

## AR系列功率调节器

### 概述 >>

AR系列功率调节器作为一款通用型产品，功能完善、性能优异、配置齐全，可应用在大多数需要电加热功率调节的场合。

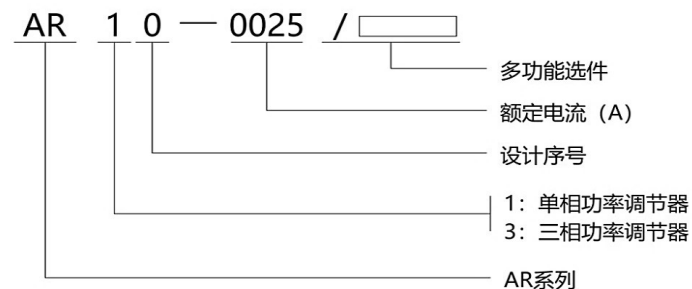


面板外引可替代柜面仪表、按钮、指示灯及电位器



随控由心，驾驭自如！

### 型号定义 >>



### 多功能选项 >>

选项内容		
/I: 电流采集	/R: 真有效值	/WX: 面板外引
/IP**: 防护等级**	/**V: 非标准电压	/FHZ: 主回路防护罩
/DP: PROFIBUS-DP通讯	/T**: **级温控	/SK: 300A及以下西门康模块
/M: MODBUS-RTU通讯 (RS485)		/FU: 内置快熔
/TCP: MODBUS-TCP通讯 (以太网)		/VA: 外部U/I反馈

注1: 电压超范围使用 (标准110~440VAC), 请订货时特别指明;

注2: 需要提高壳体的防护等级, 请订货时特别指明;

注3: 内置快熔的外壳尺寸和无内置的壳体尺寸有差异, 请阅读说明;

注4: /FHZ:主回路输入/输出铜排防护罩

## 规格 &gt;&gt;

名称	详细说明
电流范围	AR10系列单相功率调节器，电流10A ~ 1200A AR30系列三相功率调节器，电流25A ~ 6000A
电源	主电源AC110 ~ 440V，范围外可定制， 控制电源：AC100 ~ 260V，频率范围：47.5Hz ~ 62.5Hz

## 多功能显示面板 &gt;&gt;

名称	详细说明
双排LED数码显示	<ul style="list-style-type: none"> <li>• 设定值：给定量%、电压、电流、功率等</li> <li>• 实测值：输出电压、电流、功率等</li> <li>• 参 数：菜单参数及故障代码</li> </ul>
4位状态指示灯	<ul style="list-style-type: none"> <li>• RUN：运行指示</li> <li>• FAULT：故障指示</li> <li>• MT：手动给定指示</li> <li>• COM：通讯指示</li> </ul>
8位按键布局	<ul style="list-style-type: none"> <li>• M：编程键</li> <li>• <math>\wedge</math> <math>\vee</math>：上升/下降键，可作为键盘给定</li> <li>• E：ENTER确认键</li> <li>• AT/MT：自动/手动给定切换键</li> <li>• <math>\llcorner</math>：移位键</li> <li>• I：启动键</li> <li>• O：停止/故障复位键</li> </ul>

## 功能与性能 &gt;&gt;

名称	详细说明
双闭环控制	具有恒定输出电压/电流/功率，限值输出电压/电流/功率等模式
过零控制	谐波低，具有感性负载过零控制模式
联机功率分配	具备最多12台联机功率分配，减小过零控制时的功率集中冲击
VZ控制	即移相与过零的切换控制，输出功率无扰动切换
多种保护	电源断相、频率故障、过电流、散热器过热、晶闸管故障、风机故障、过电压、负载不平衡等
参数保护	具有参数锁定与恢复出厂值功能
控制角限制	可以限制最小控制角，从而限制最大输出电压，适用于负载电流大于功率调节器的场合使用。
过流自复位	适用于负载易打火且能恢复的场合，减少人为干预
插板式端子	控制回路配置插板式端子，且为防错插设计
端口	<ul style="list-style-type: none"> <li>• 1路电流和1路电压信号输入（信号标准可设置）</li> <li>• 4路开关量输入（AR10为3路）和1路开关量输出</li> <li>• 端口可根据用户需要扩展</li> </ul>
给定步进	优于0.1%
稳定精度	优于0.5%
防护等级	IP00

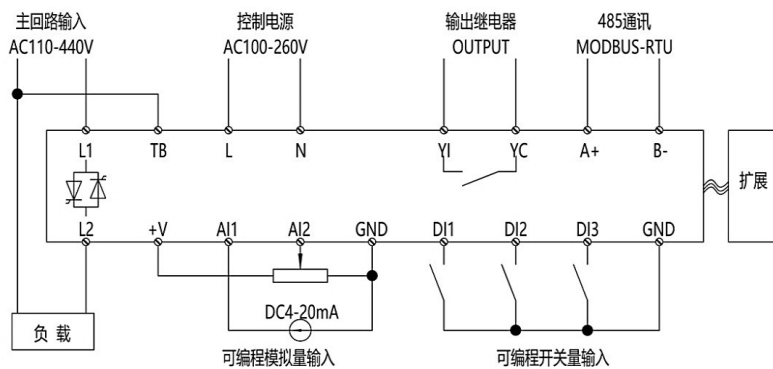
## AR10系列单相功率调节器



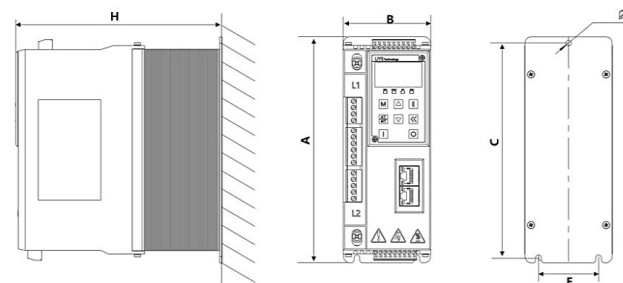
### 适用于：

- 实验电炉、玻纤拉丝、粉末冶金、高精度挤出设备、真空镀膜、液晶面板等各种单相工频电加热场合。

### 接线端口 >>



### 外形及安装尺寸 >>



规格 (A)	A (mm)	B (mm)	C (mm)	D (mm)	E (mm)	H (mm)	散热
10							自冷
25							
40	180	70	171	3×4.5	48	163	
75							
100							风冷
150							
200	360	70	351	3×5.5	48	163	
250	480	70	471	3×6.5	48	175	
300							
350	320	135	305	4×7	80	207	
450	480	185	460	4×9	120	225	
600							

注1：可定制水冷散热

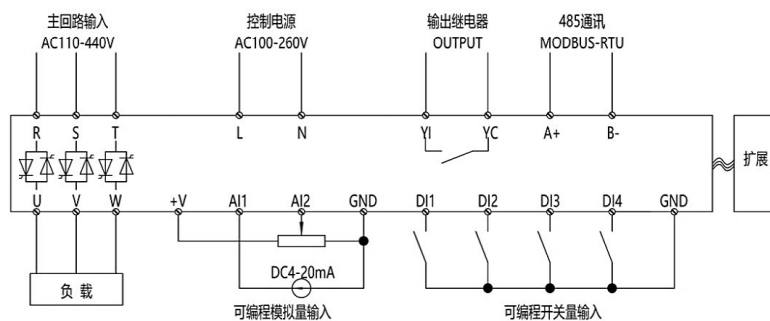
## AR30系列三相功率调节器



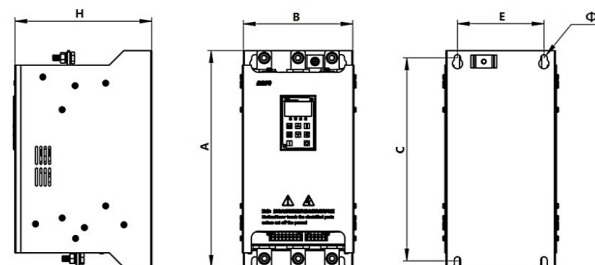
### 适用于：

- 热处理炉、真空炉、浮法玻璃、电助熔炉、空分设备、涂装设备、熔炼等各种三相工频电加热场合。

### 接线端口 >>



### 外形及安装尺寸 >>



规格 (A)	A (mm)	B (mm)	C (mm)	D (mm)	E (mm)	H (mm)	散热
25	200	70	191	4.5	48	163	风冷
40							
75	300	152	280	9	120	190	
100							
150							
200							
250							
300	400	192	340	9	140	240	
350							
450							
600	570	395	545	9	2×150	220	
800							
1000							
1200	720	700	695	11	2×240	377	
1500							
	1050	810	915	12.8	770	420	

注1：25~200A的/FU(内置快熔)选件，A和C的尺寸增加76mm；

注2：250~300A的/FU(内置快熔)选件，A和C的尺寸增加85mm；

注3：可选水冷散热，600A以上的安装尺寸图请咨询厂家！

## 系统设计、制作及服务

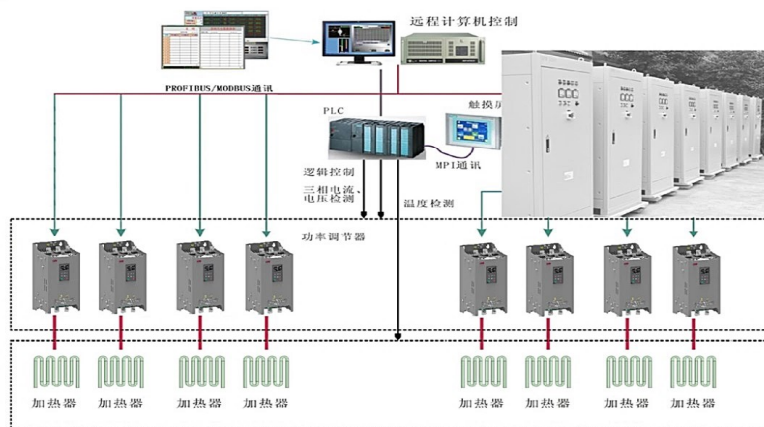
### 项目内容 >>

- 为客户定制化设计电源及控制系统；
- 具备中大型控制系统设计、制作经验；
- 提供专业的技术服务、维护保养及远程技术支持！

### 已开发的项目 >>

- 多晶硅铸锭炉电源及控制系统
- CVD炉电源系统（含变压器）
- 玻纤池窑漏板控制柜
- 玻璃浮法线锡槽及退火窑功率调节柜
- 高精度挤出生产线控制系统
- 单回路1100KW气体加热控制系统等等。

### 方案图 >>



### 技术规格 >>

名称	说明
输出电流	10~30000A (AC或DC),定制
输出电压	5~10000V (AC或DC),定制
输出功率	10~3000KW (AC或DC),定制
散热方式	自冷、强制风冷或水冷
通讯	MODBUS-RTU\MODBUS-TCP\PROFIBUS\PROFINET等
组态软件	西门子WINCC\组态王
柜体	GGD\GZD\LN\仿威图柜等
变压器	全铜、半铜半铝（杜邦铝）等（用户可选择）
PLC	西门子S7-1500\1200\smart200\s7-300
快熔	苍熔、西整等
低压电器	西门子、施耐德、ABB或国产名牌
控温精度	最高可达0.1%（视仪表选型精度而定）
保护	超温、短路、过流、电源故障、频率故障、负载不平衡、散热器过热等

## 应用行业

行业	应用设备		
真空设备	多晶硅铸锭炉	CVD气相沉积炉	真空退火炉
	石墨化高温炉	真空镀膜机	甩带炉
工业窑炉	台车炉	井式炉	球化炉
	辊道窑	推板窑	退火窑
玻璃/玻纤/ 玄武岩拉丝	浮法线锡槽电加热	玻纤池窑	坩埚拉丝炉
	全电熔窑炉	电助熔窑炉	玄武岩拉丝
其他	涂装设备	液晶面板生产线	挤出设备
	反应釜电加热	空分分子筛设备	硬质合金炉

## 部分合作企业及用户

序号	客户名称
1	中国空气动力研究院
2	航空工业西安飞机工业（集团）有限责任公司
3	沈阳飞机工业（集团）有限公司
4	哈尔滨飞机工业（集团）有限公司
5	新疆东方希望新能源有限公司
6	北方华创科技集团股份有限公司
7	成都光明光电股份有限公司
8	镇江东方电热科技股份有限公司
9	中钢集团新型材料（浙江）有限公司
10	江西赛维LDK太阳能高科技有限公司
11	扬州荣德新能源科技有限公司
12	泰山玻璃纤维有限公司
13	神宇科技股份有限公司
14	天津钢铁集团有限公司
15	潍坊特钢集团有限公司
16	利虎集团山西青春玻璃有限公司
17	航天拓鑫玄武岩实业公司
18	乌兹别克斯坦明源路玻璃有限公司
19	重庆莱弗窑炉技术有限公司
20	南京理工宇龙新材料股份有限公司